



Maintenance



Customer Service



Machine Test Laboratory



Assembly Workshop



Demonstration Hall



Matrasur Composites' site

- **1000 m² Assembly workshop**
Atelier d'assemblage de 1000 m²
- **400 m² Robot demonstration hall**
Atelier de démonstrations robotisées de 400 m²
- **500 m² Design office including automation, robotics and professional training services**
Bureau d'études, automatisme, robotique, formation continue de 500 m²
- **400 m² Sales and administration office**
Bureau commercial et administratif de 400 m²

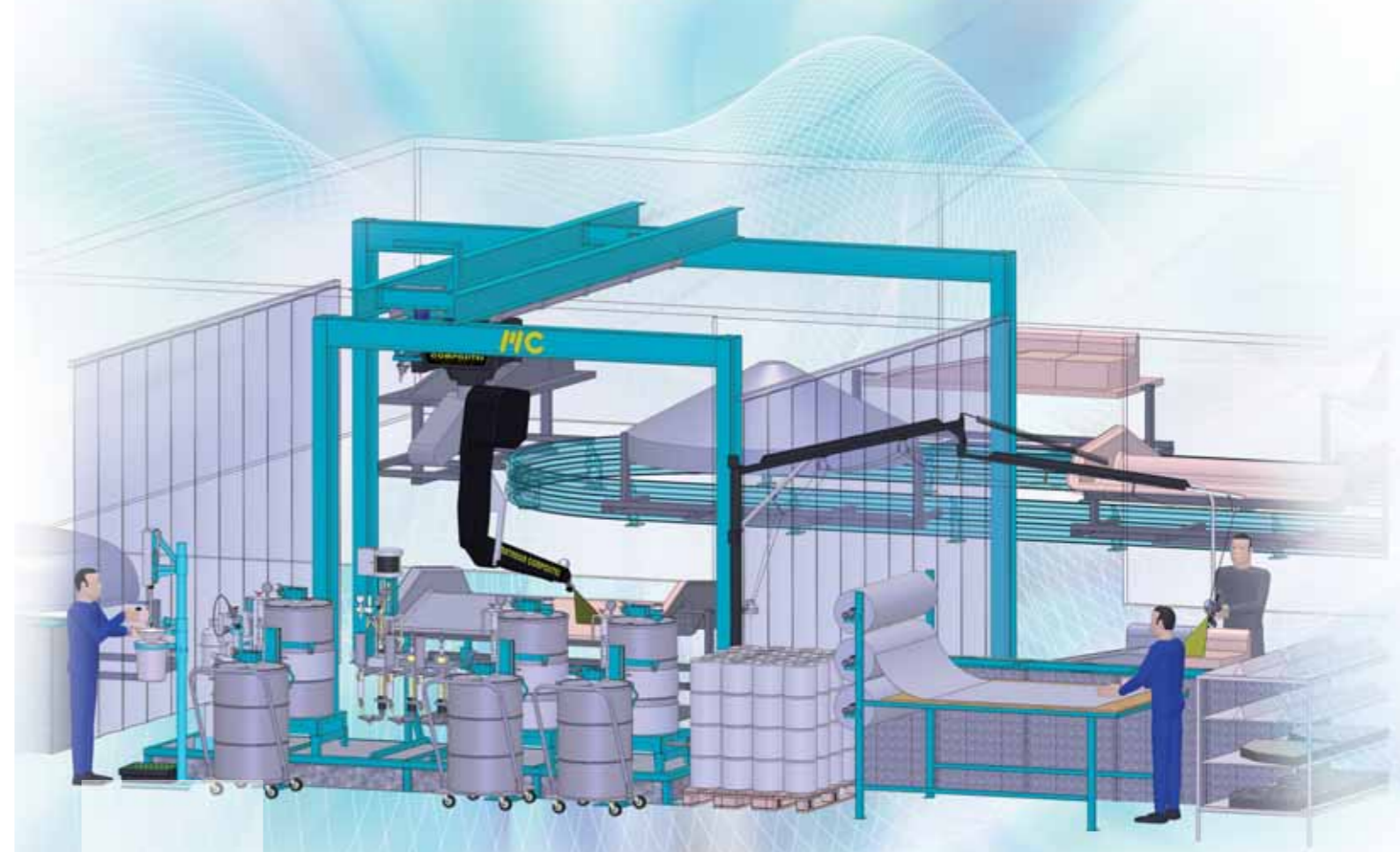


Matrasur Composites is located 25 km South-West from Paris, France

contact

C.D.3 Hameau de Beauvert
91460 Marcoussis - France
Tel. : +33 1 69 801 801
Fax : +33 1 69 809 809
www.matrasurcomposites.com
info@matrasurcomposites.com

Conception B. NAVILLAT - 06 09 65 41 25 - THUSSEN IMPRESSIONS



COMPOSITE PROCESS AUTOMATION

MANUFACTURER

SPRAY-UP UNITS

MACHINES DE PROJECTION



Gelcoat spray-up units
Projection de gelcoat



Chopper units
Projection de résine et fibres de verre



Top coat spray-up units
Projection de top coat



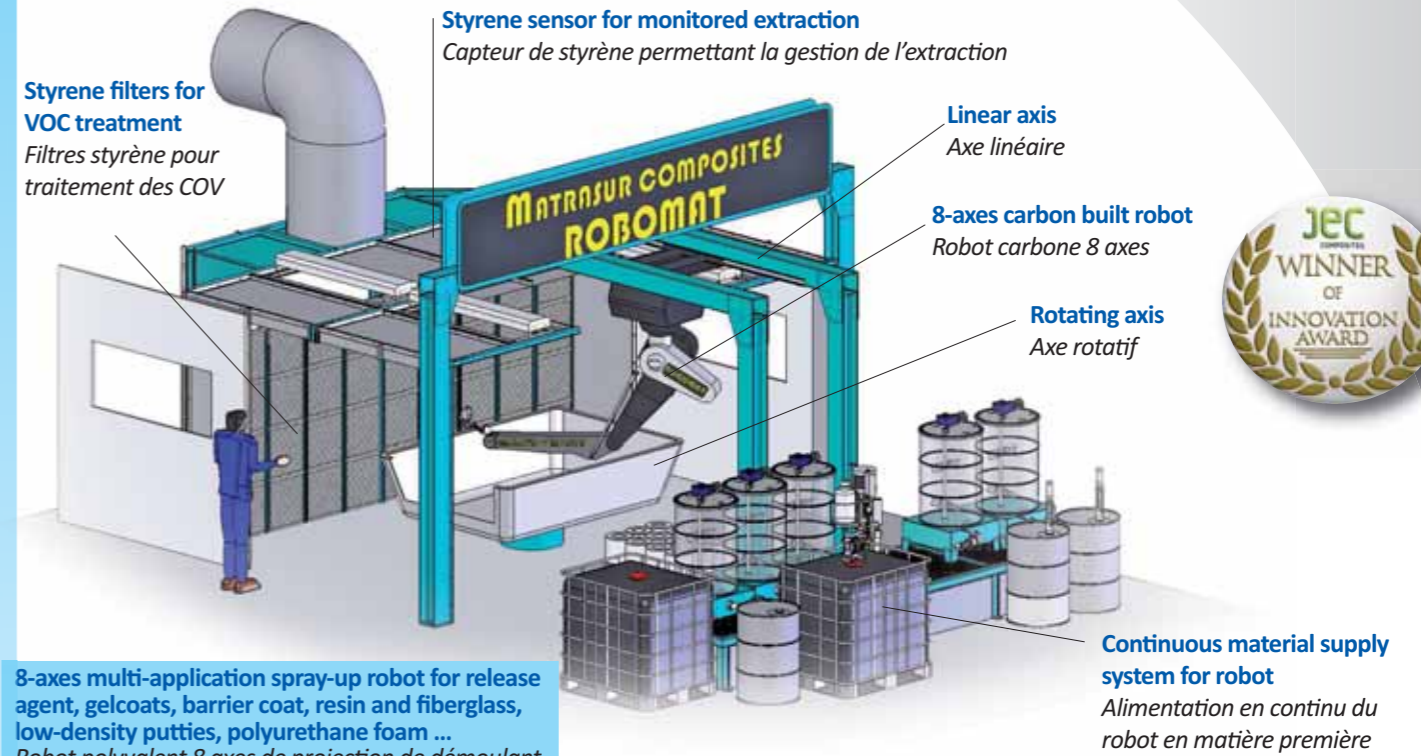
Polyurethane foam spray-up units
Projection de mousse polyuréthane



Polyurea spray-up units
Projection de résine polyurée

STANDARD PRODUCTION CONCEPT FOR SMALL TO MEDIUM SIZE INDUSTRIAL PARTS TYPE ROBOMAT

CONCEPT STANDARD POUR LA PRODUCTION DE PETITES ET MOYENNES PIÈCES INDUSTRIELLES TYPE ROBOMAT

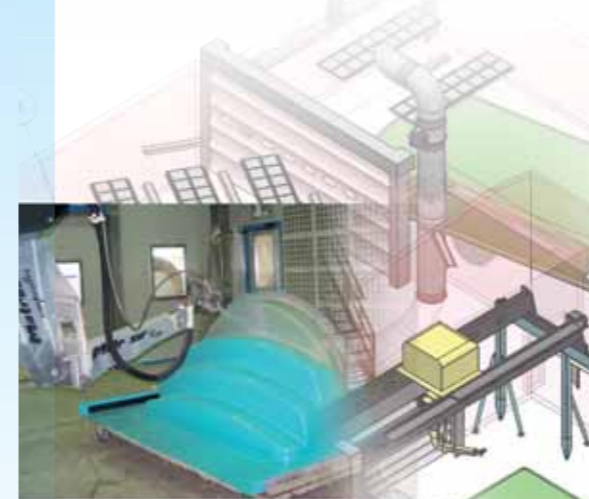


8-axes multi-application spray-up robot for release agent, gelcoats, barrier coat, resin and fiberglass, low-density putties, polyurethane foam ...
Robot polyvalent 8 axes de projection de démoulant, gelcoat multi-couleurs, barrier coat, résine et fibres de verre, masse allégée, mousse polyuréthane ...



The robot reproduces the movements made by the operator during the spray-up programming phase

La programmation du robot de projection s'effectue par reproduction du geste humain



Spray-up of non roll resin and fiberglass
Projection résine et fibres de verre sans ébullage

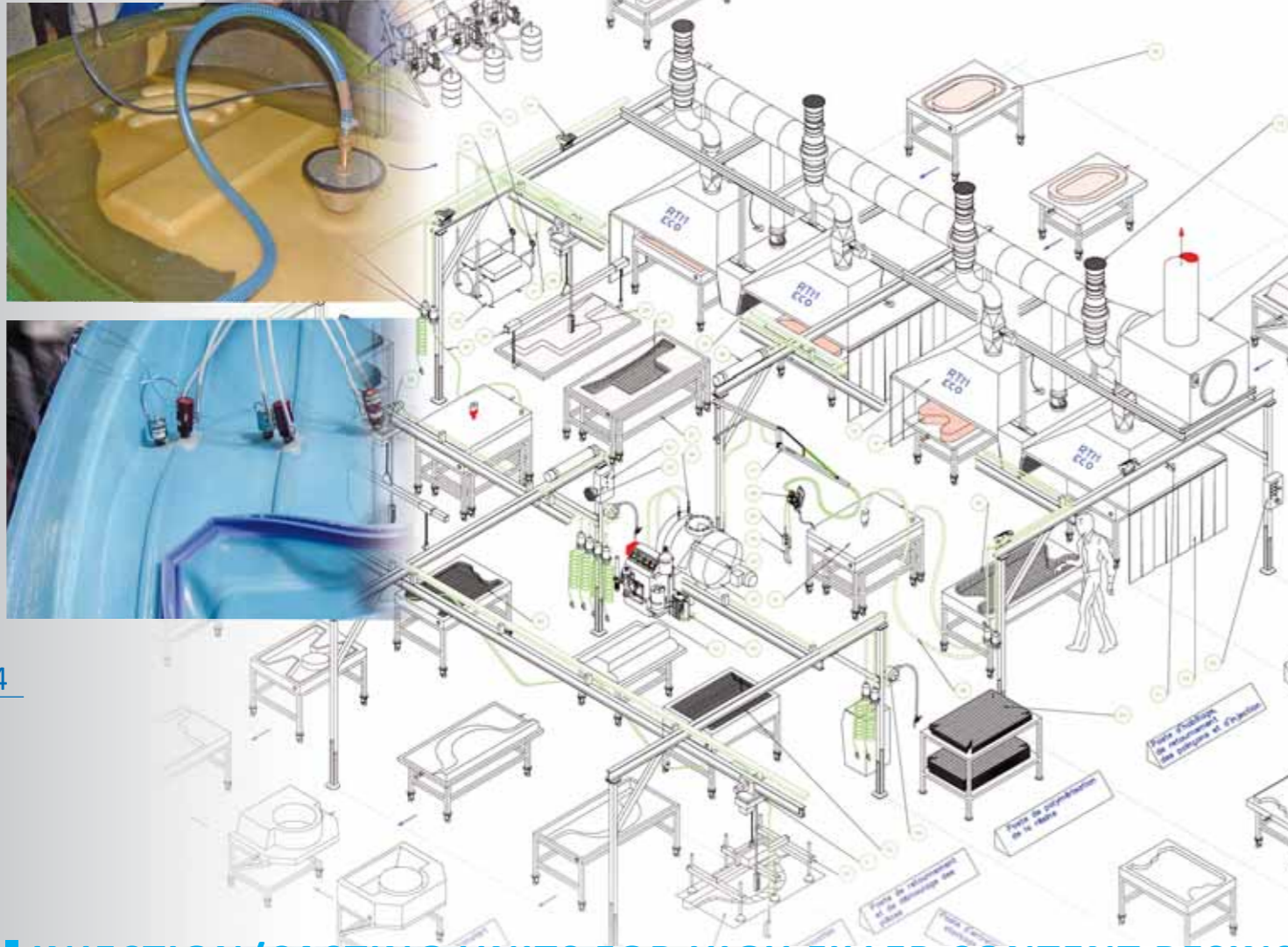


Gelcoat spray-up
Projection de gelcoat

Robotic production line with carousel for pools
Production de piscines monoblocs avec carrousel

RTM LIGHT PRODUCTION LINES – FLEX MOLDING PROCESS

LIGNES DE PRODUCTION RTM LIGHT – FLEX MOLDING PROCESS



4

INJECTION/CASTING UNITS FOR HIGH FILLER CONTENT RESINS

MACHINES D'INJECTION/COULEE POUR BETON DE RESINE



Casting unit for degassed filled resin
Coulée de béton polymère dégazé



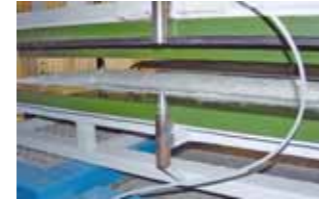
Injection unit for degassed filled resin
Injection de béton polymère dégazé

HIGH RATE RTM PRODUCTION LINES

LIGNES DE PRODUCTION RTM A HAUT RENDEMENT



Injection unit
Poste d'injection



Mould closing system through vacuum
Fermeture du moule par le vide



Gelcoat spray-up station
Projection de gelcoat



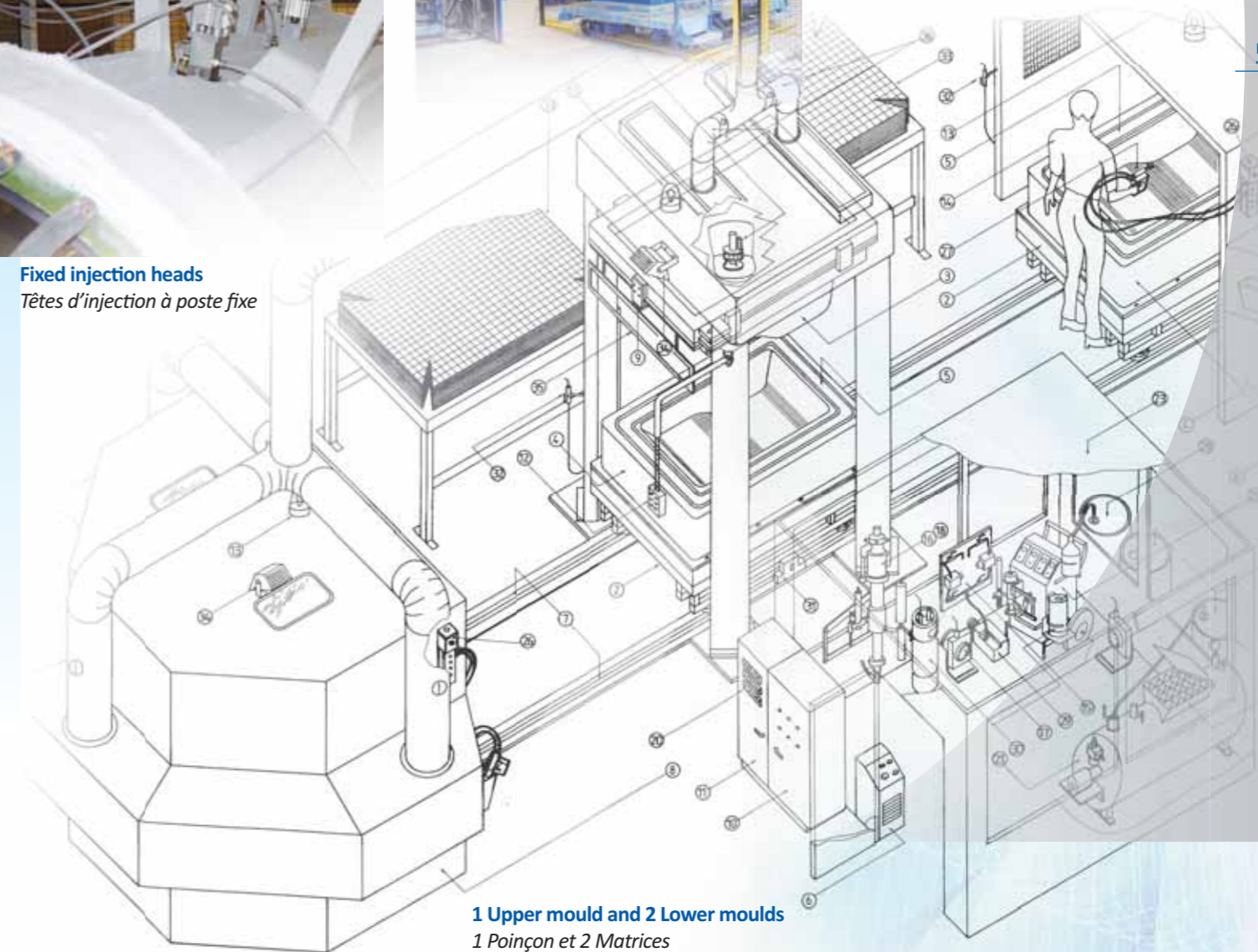
Control cabinet
Poste de commande



Fixed injection heads
Têtes d'injection à poste fixe



Motor-driven
mould support cart
Chariot support
moule motorisé

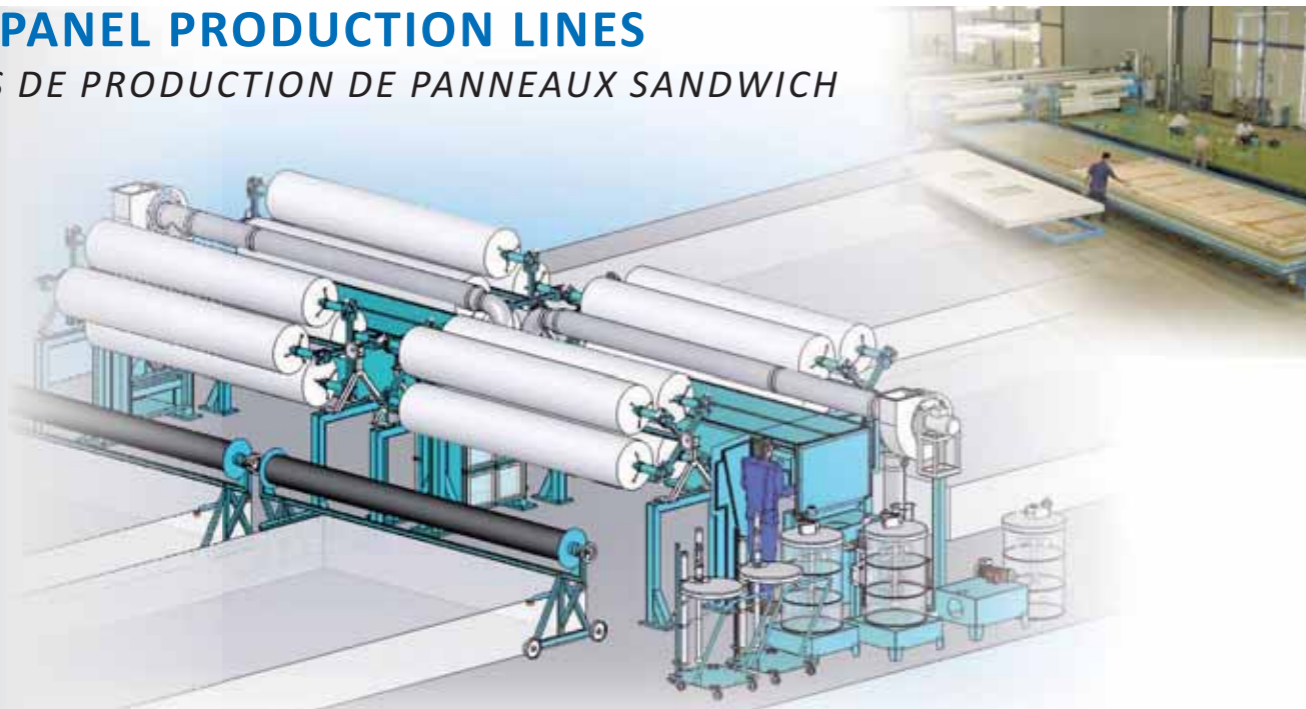


5

1 Upper mould and 2 Lower moulds
1 Poinçon et 2 Matrices

FLAT PANEL PRODUCTION LINES

LIGNES DE PRODUCTION DE PANNEAUX SANDWICH



VACUUM TABLES FOR FLAT PANEL PRODUCTION

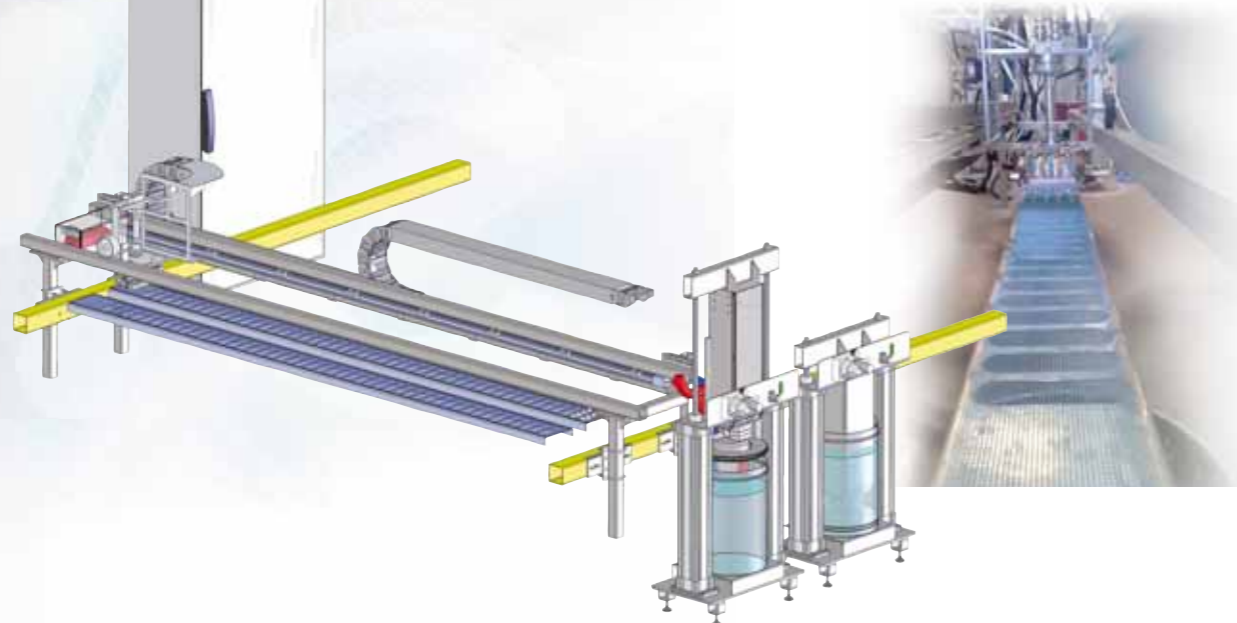
TABLES A VIDE POUR LA PRODUCTION DE PANNEAUX SANDWICH



6

PRECISION ADHESIVE DISPENSING LINES

LIGNES D'ENCOLLAGE DE PIECES TECHNIQUES



VERSATILE WINDERS FOR CHOP-HOOP AND HELICAL WINDING

MACHINES POLYVALENTES D'ENROULEMENT FILAMENTAIRE ORTHOGONAL ET HELICOIDAL



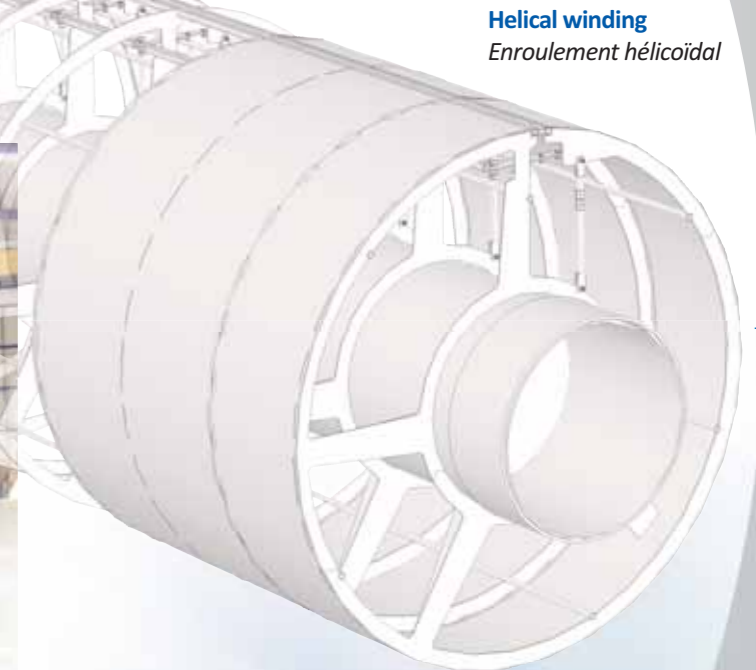
Chop-hoop winding
Projection simultanée et enroulement fils roving



Helical winding
Enroulement hélicoïdal



Production of pipes
Production de tubes



Mandrel construction on site
Construction du mandrin sur place

7

FIBERGLASS IMPREGNATORS

MACHINES D'IMPREGNATION DE COMPLEXES DE VERRE



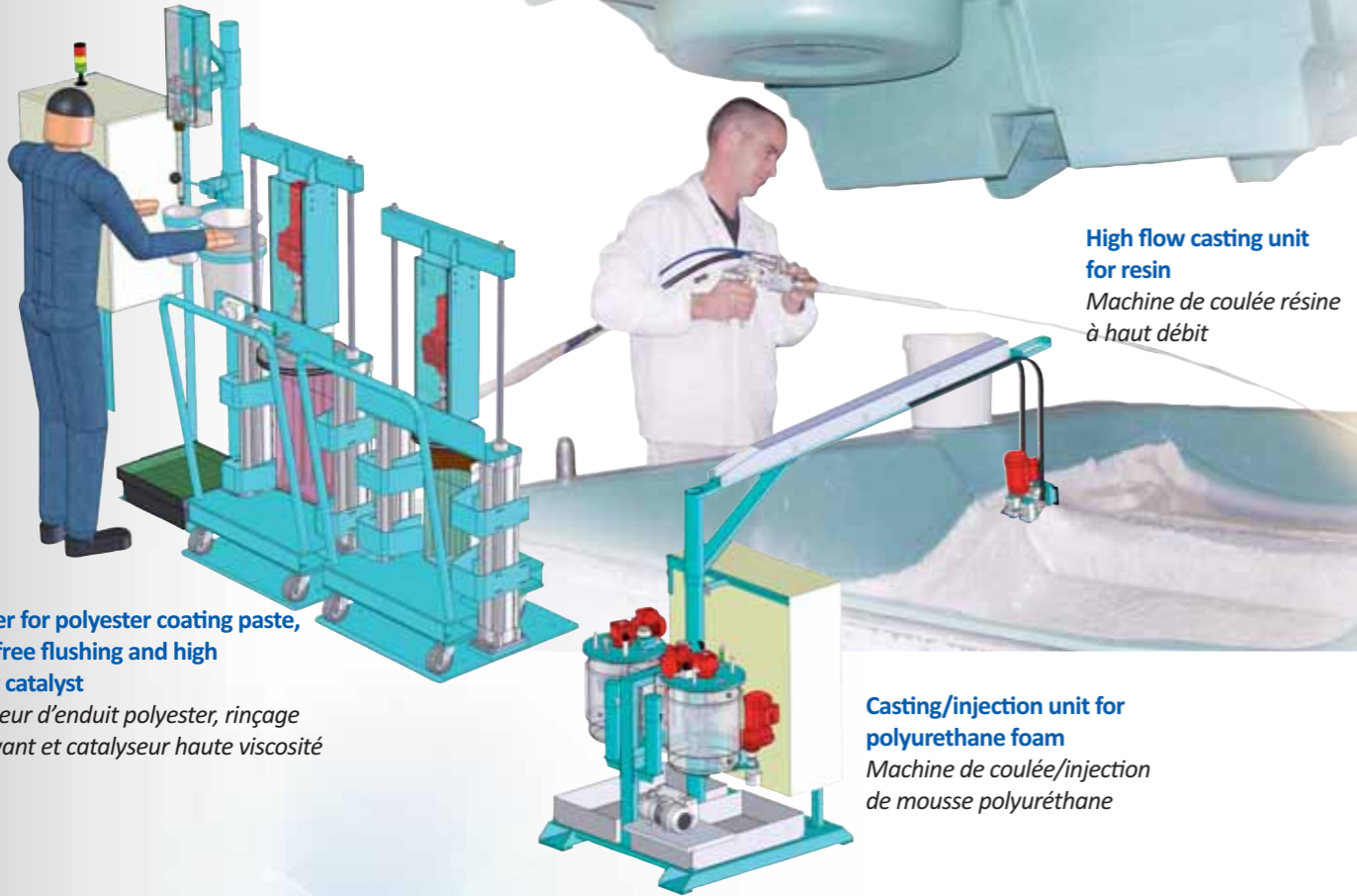
Mobile gantry / bridge crane impregnators
Imprégnateurs de complexes de verre sur portique mobile



Portable impregnators
Imprégnateurs mobiles

CASTING/INJECTION UNITS

MACHINES DE COULEE OU D'INJECTION



High flow casting unit for resin
Machine de coulée résine à haut débit

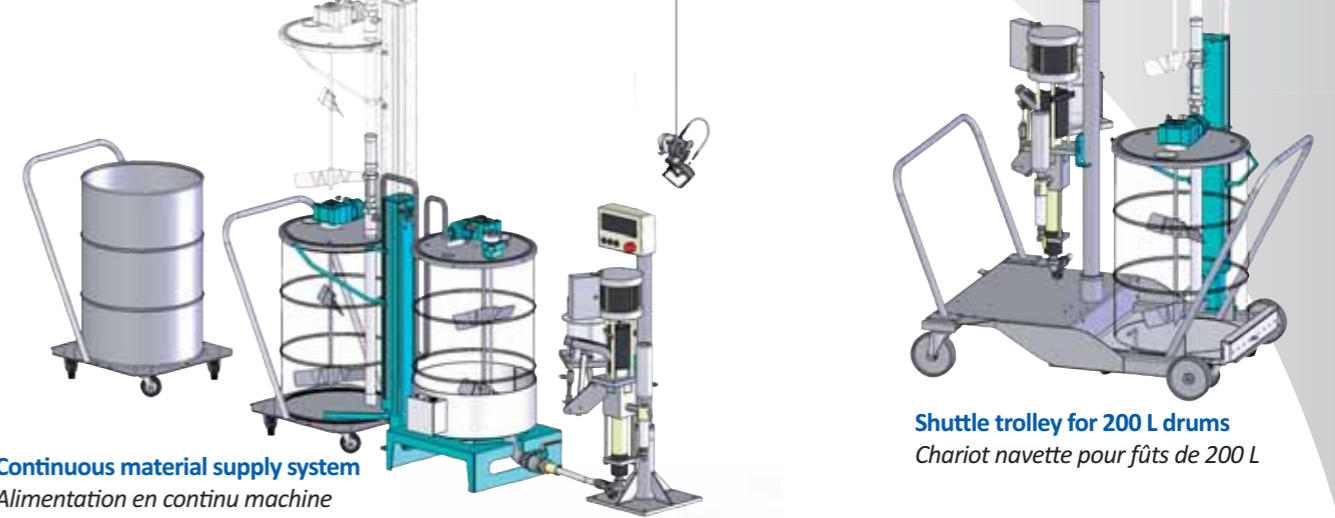
Dispenser for polyester coating paste, solvent-free flushing and high viscosity catalyst
Distributeur d'enduit polyester, rinçage sans solvant et catalyseur haute viscosité

Casting/injection unit for polyurethane foam
Machine de coulée/injection de mousse polyuréthane

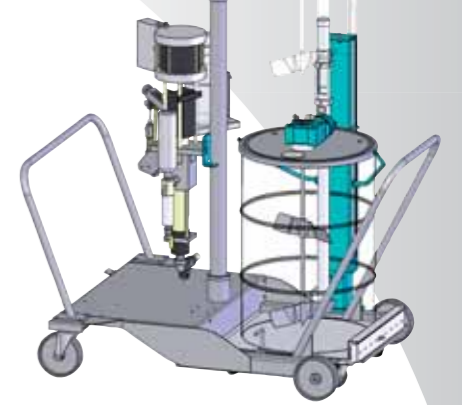
8

ANCILLARY EQUIPMENT

PRODUITS PERIPHERIQUES



Continuous material supply system
Alimentation en continu machine



Shuttle trolley for 200 L drums
Chariot navette pour fûts de 200 L



Material consumption read-out system part by part
Contrôle matière première pièce par pièce



Catalyst flow sensor
Contrôle de débit catalyseur



Mobile unit for safety catalyst filling
Chariot de remplissage sécurisé du catalyseur

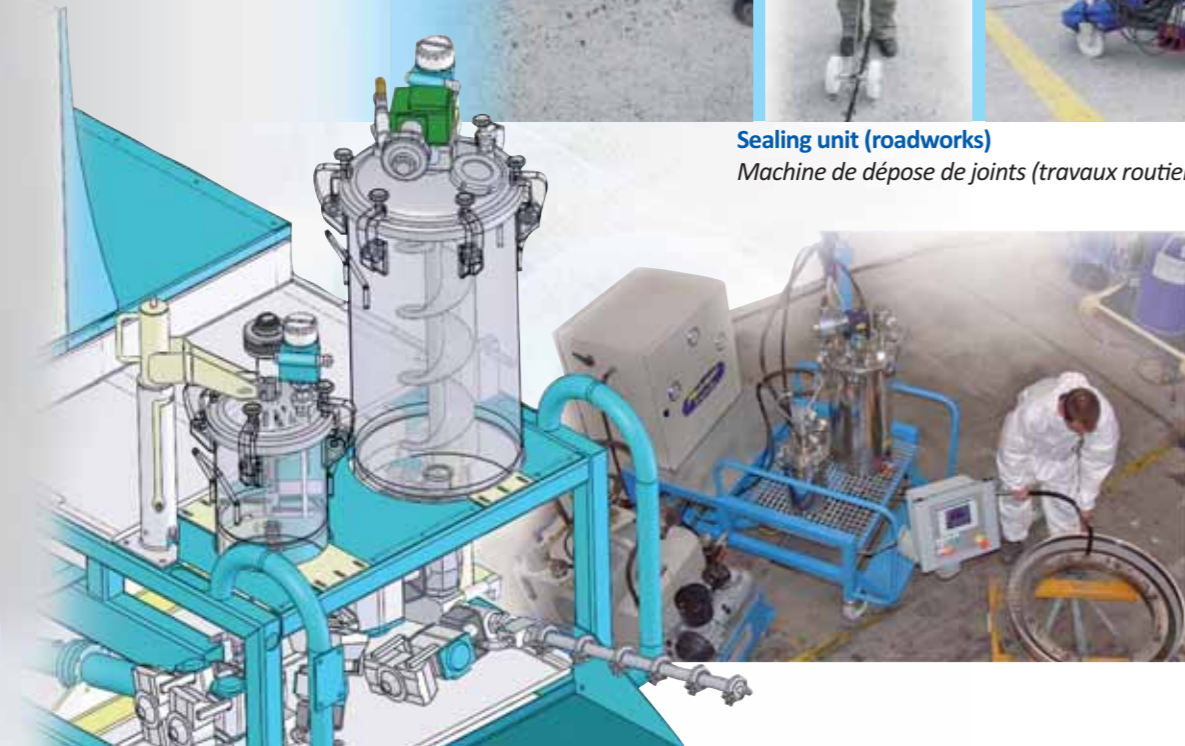


Standard spray-up cabin with styrene sensor
Cabine standard de projection avec capteur de styrène

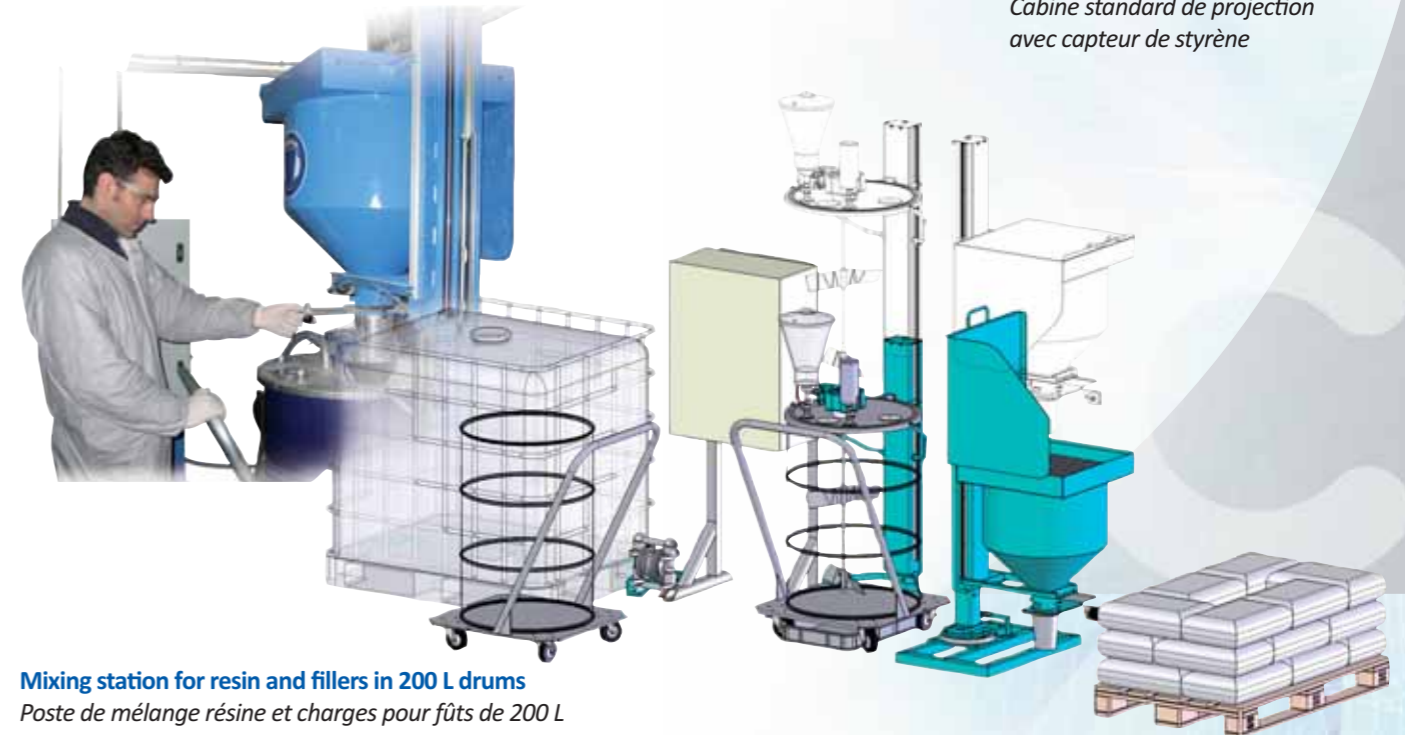
9



Sealing unit (roadworks)
Machine de dépose de joints (travaux routiers)



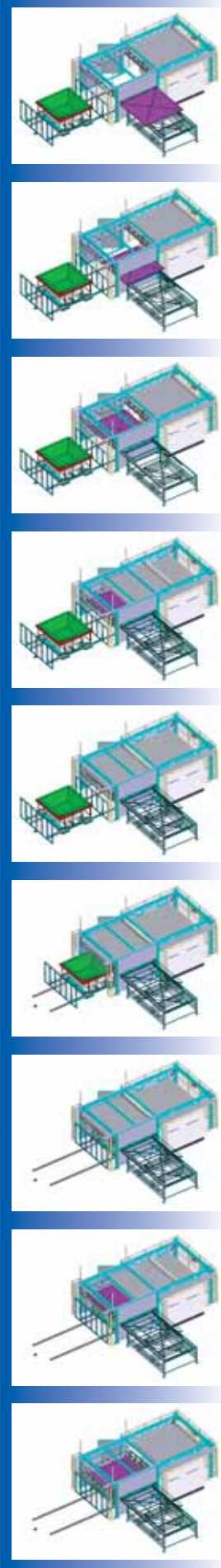
Injection unit for RTV Silicone
Machine d'injection RTV Silicone



Mixing station for resin and fillers in 200 L drums
Poste de mélange résine et charges pour fûts de 200 L

THERMOFORMING MACHINES FOR LARGE PARTS TYPE MATRAFORM

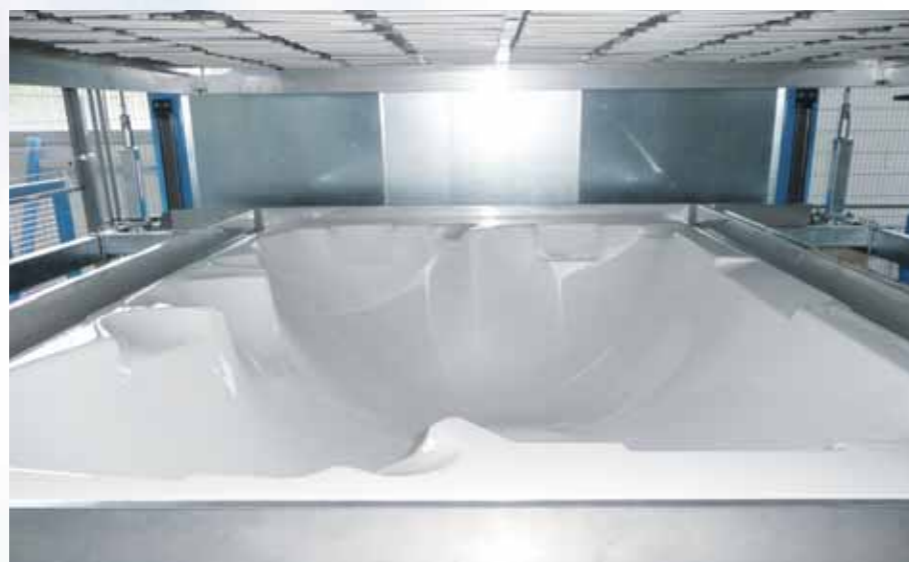
MACHINES DE THERMOFORMAGE DE GRANDES PIÈCES TYPE MATRAFORM



Machine in working conditions
Machine en ordre de marche



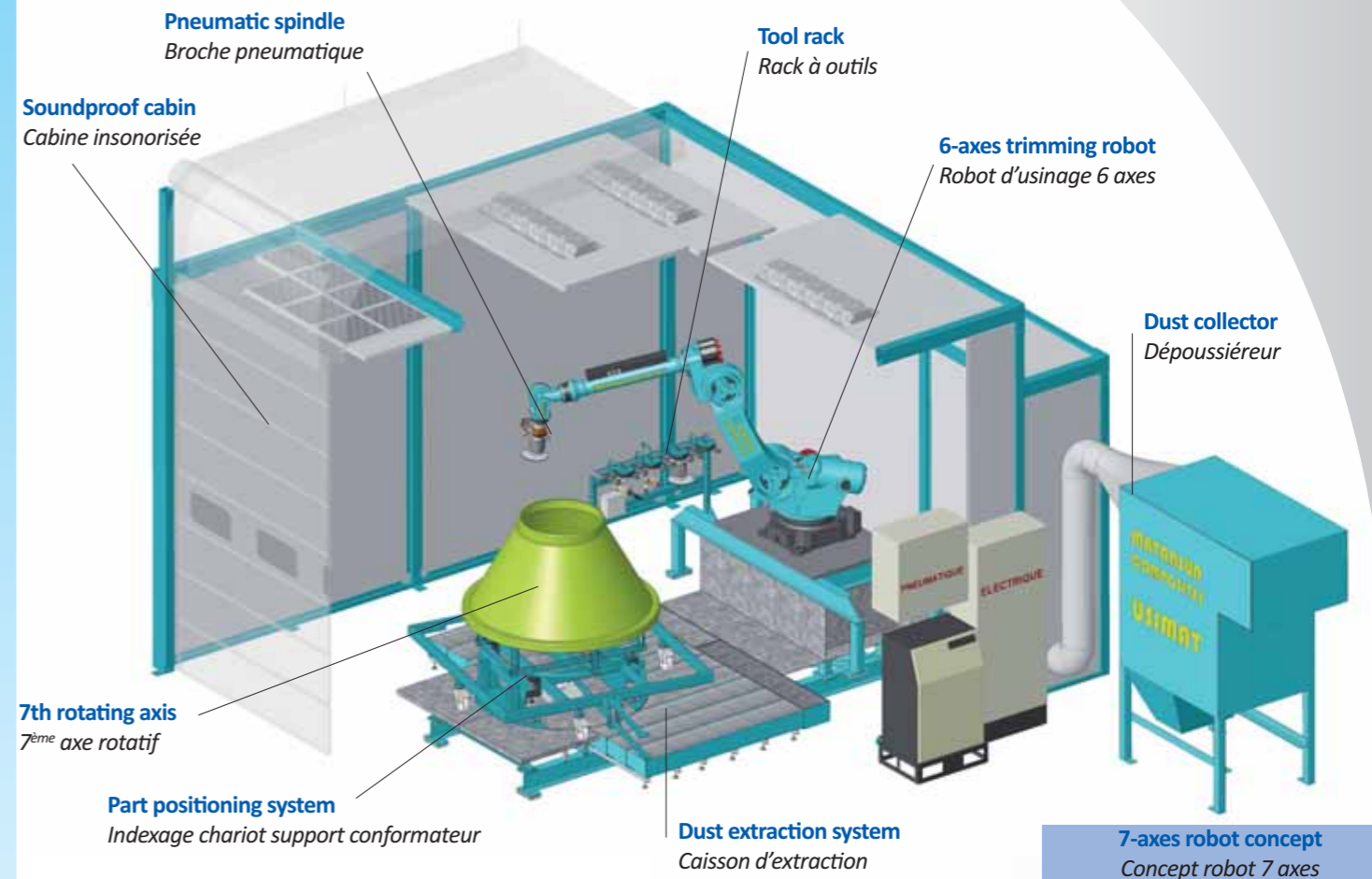
Sheet heating process
Chauffe de la plaque



Forming process
Mise en forme de la plaque chauffée

STANDARD TRIMMING CONCEPT FOR SMALL TO MEDIUM SIZE INDUSTRIAL PARTS TYPE USIMAT

CONCEPT D'USINAGE STANDARD POUR PETITES ET MOYENNES PIÈCES INDUSTRIELLES TYPE USIMAT



- **Stop operators' exposure to dust and eliminate the risk of accidents**
Stoppez l'exposition des opérateurs aux poussières et les risques d'accident
- **Reduce trimming cycle times by 4**
Réduisez les temps d'usinage par 4
- **Obtain high precision and perfect process repetitiveness**
Obtenez une grande précision et une répétitivité parfaite
- **Concentrate operations in one area**
Concentrez l'ensemble de l'usinage sur un poste



Electric drill in action
Fraise électrique en action



7-axes robot in action
Robot 7 axes en action



Pneumatic drill in action
Fraise pneumatique en action

